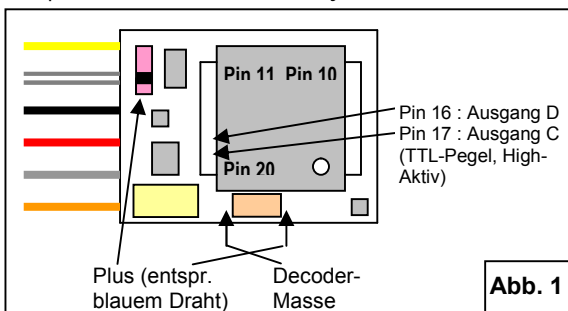


N 025 - Der kleinste Multiprotokolldekoder der Welt ! Zusatzinformationen

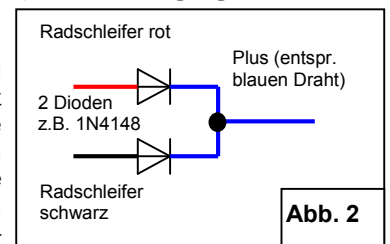
Pluspotential des Decoders (vergleichbar mit blauem Anschlußdraht bei H0-Decodern)

Der Lokdecoder N025 wird in den Varianten N025 mit farbigen Anschlußlitzen und N025-P mit 6-poligem Schnittstellenstecker nach NEM651 angeboten. Aufgrund seiner Baugröße kommt der Decoder vorwiegend in Modellen mit beschränktem Platzangebot zum Einsatz. In diesen Lokomotiven ist häufig der Lampenrückleiter nicht separat zum Decoder geführt sondern direkt mit der Gehäusemasse (und damit mit einem Radschleifer) verbunden. Beim N025 wird deshalb das Pluspotential des Decoders (entspricht sonst dem blauem Draht bei H0-Decodern) nicht herausgeführt. Es ist jedoch sehr einfach, sich dieses Pluspotential selber nutzbar zu machen: **1.** Die erste Möglichkeit besteht darin, den Decoder entsprechend „anzuzapfen“. An den zwei Bauteilanschlüssen in Abb. 1 liegt dieses Pluspotential vor. Löten Sie je Bedarf an einen der beiden Anschlüsse sehr vorsichtig die benötigte Anschlußlitze an.



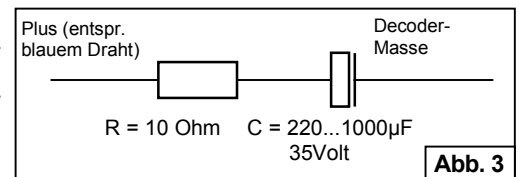
Hinweis: Dieser Umbau erfolgt auf eigene Gefahr. Dabei verursachte Schäden am Decoder sind nicht durch die Garantie/Gewährleistung abgedeckt.

2. Wenn Ihnen Lötarbeiten am Decoder „zu gefährlich“ sind, kann mittels zweier Schaltdioden der Pluspol außerhalb des Decoders erzeugt werden (siehe Abb. 2). Hierzu sind die Anoden der Dioden jeweils mit einem Radschleifer zu verbinden. Die Kathoden der Dioden (diese sind am Bauteil durch einen Farbring gekennzeichnet) bilden den Pluspol.



Anschluß eines Energiespeichers am N025

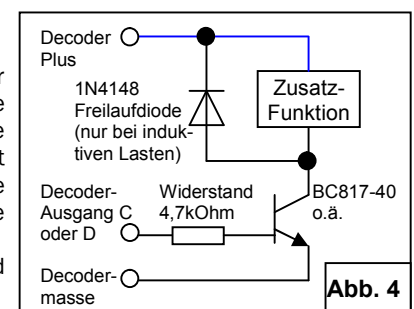
Der Decoder besitzt einen Kurzzeitspeicher zum Speichern der letzten Fahrstufe. In Zusammenwirken mit der Lokschwungmasse können so kurze Kontaktunterbrechungen bei verschmutzten Gleisen überbrückt werden. Reicht das immer noch nicht aus, können Sie einen Energiespeicher für den Motorstrom am Decoder anschließen. Dieser sollte aber bei der Programmierung abgeklemmt werden, da sonst der Programmierausgang der Zentrale den Ladestrom als Kurzschluß erkennt. Schließen Sie den Energiespeicher entsprechend Abb. 1 an den Decoder an. Der Vorwiderstand dient zur Ladestrombegrenzung.



Anschluß von Zusatzfunktionen am N025

Die zwei Funktionsausgänge des Decoders können entweder für richtungsabhängiges Licht oder für Licht und eine Zusatzfunktion (z.B. Dampfgenerator) benutzt werden. Weitere verstärkte Schaltausgänge (z.B. wie beim T145) sind nicht vorhanden. Am Microcontroller sind jedoch die unverstärkten Signale für zwei weitere Funktionsausgänge (Ausgang C und D) herausgeführt (siehe Abb.1). Durch eine externe Verstärkerschaltung (siehe Abb.4) können somit weitere Funktionen genutzt werden. Pro Funktionsausgang ist eine Verstärkerschaltung nötig. Die Freilaufdiode ist nur bei induktiven Lasten (z.B. Relais) notwendig.

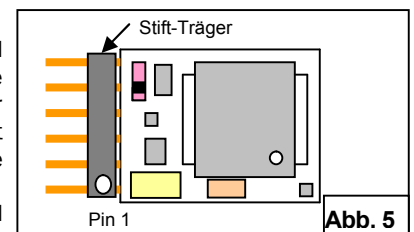
Hinweis: Dieser Umbau erfolgt auf eigene Gefahr. Dabei verursachte Schäden am Decoder sind nicht durch die Garantie/Gewährleistung abgedeckt.



Einbau des Decoders in N-Lokomotiven der Firma Trix

Die Firma Trix verwendet in Ihren Lokomotiven eine eigene Schnittstelle, die nicht mit industriell erhältlichen Steckern und Buchsen kompatibel ist. Diese Schnittstelle erfordert eine Stiftlänge von etwa 5 mm. Beim N025-P beträgt die Stiftlänge normalerweise 3mm. Um den Decoder trotzdem verwenden zu können, ist vor dem Einbau der schwarze Stifträger (siehe Abb. 5) mit einer Flachzange vorsichtig von den Stiften des Decoders zu ziehen. Ohne Träger sind die Stifte ca. 5 mm lang und der Decoder kann direkt in die „Trix-Buchse“ eingesteckt werden.

Hinweis: Dieser Umbau erfolgt auf eigene Gefahr. Dabei verursachte Schäden am Decoder sind nicht durch die Garantie/Gewährleistung abgedeckt.



Buchsen/Stiflleisten für 6-polige Schnittstelle

Die Stift- und Buchsenleisten im Rastermaß 1,27mm für den Selbstbau der 6-poligen Schnittstelle erhalten Sie bei Conrad Electronic. Diese müssen Sie selbst auf die gewünschte Polzahl kürzen.

- Best.-Nr. 73 84 76 – 22 Stiflleiste 1 x 25 polig
- Best.-Nr. 73 85 22 – 22 Buchsenleiste 1 x 25 polig